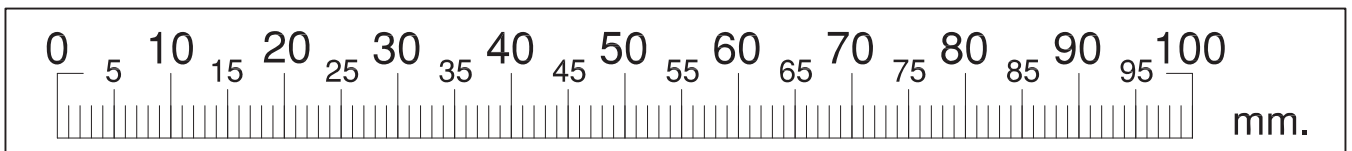
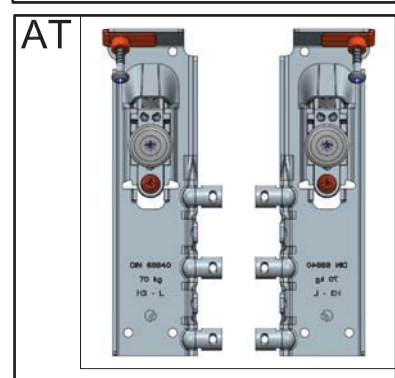


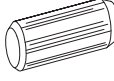
<b>A</b>		<b>L18</b>		<b>3,5x20 mm.</b>	<b>x4</b>
<b>B</b>		<b>x18</b>	<b>P</b>		<b>x4</b>
	<b>8x30 mm.</b>	<b>x8</b>			
<b>C</b>		<b>x8</b>			
	<b>ø16 mm.</b>	<b>x8</b>			
<b>D</b>		<b>x8</b>	<b>R2</b>		<b>x8</b>

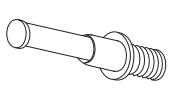
<b>L2</b>		<b>x8</b>
	<b>4x16 mm.</b>	
<b>N1</b>		<b>x4</b>
<b>O2</b>		<b>x4</b>

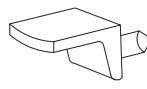
<b>TA</b>		<b>x2</b>
<b>ST</b>		<b>x1</b>

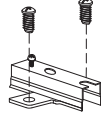


1

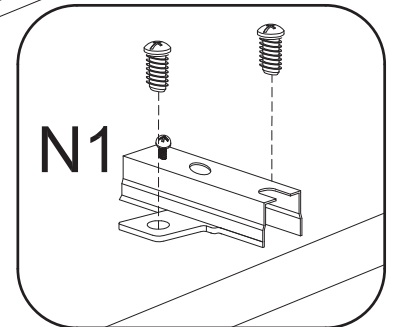
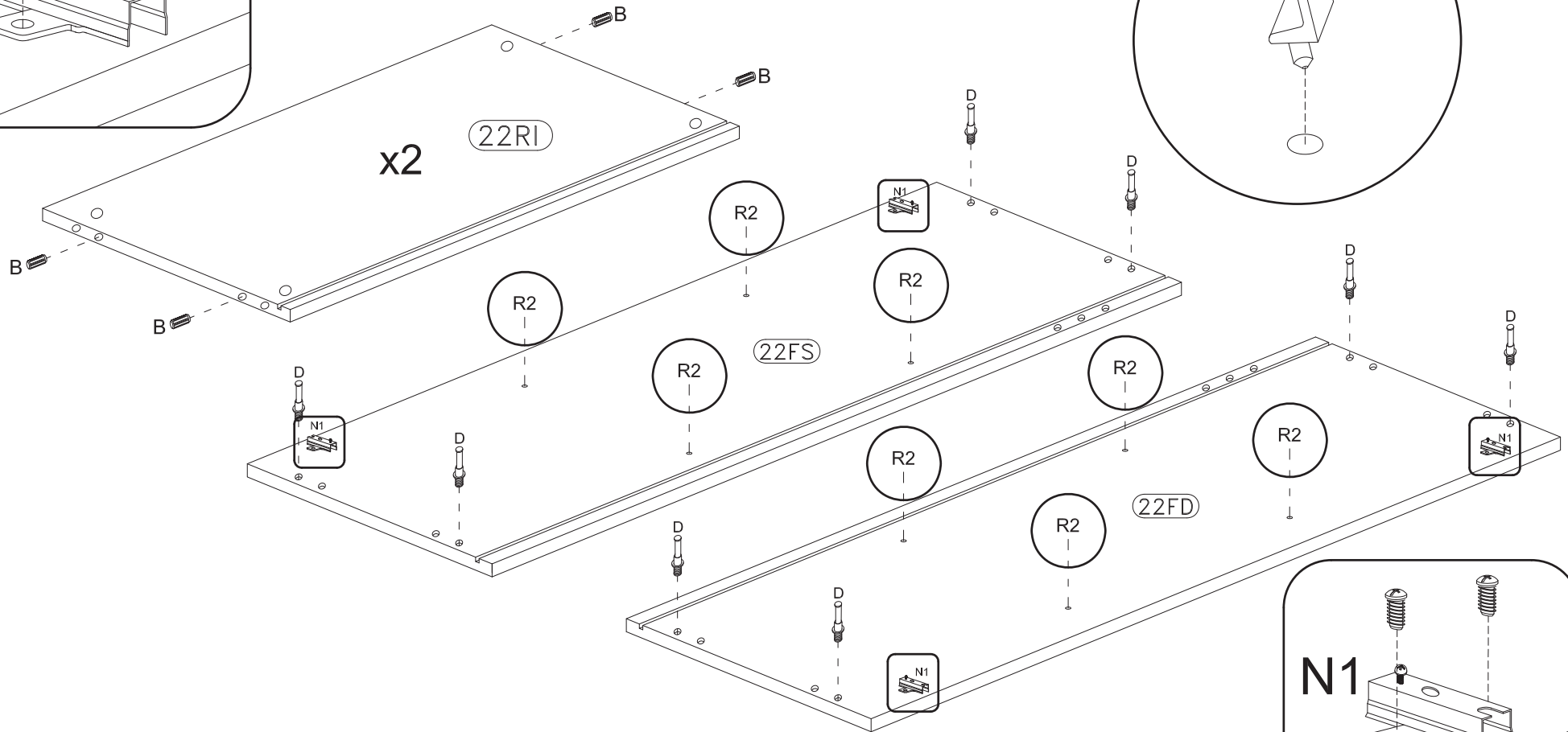
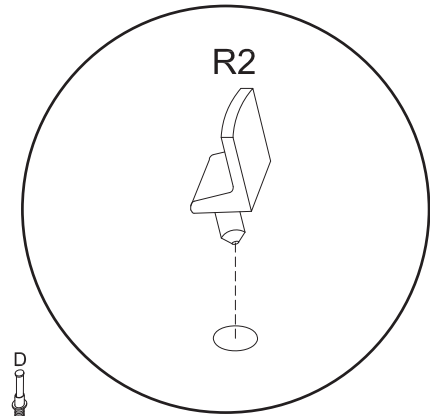
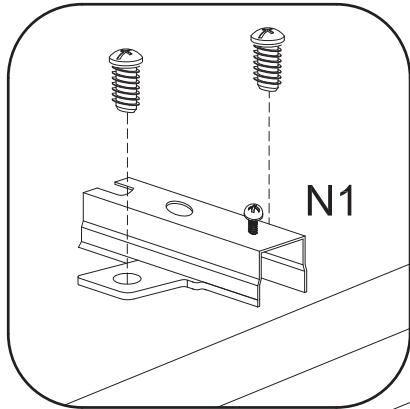
**B**  **x8**  
8x30 mm.

**D**  **x8**

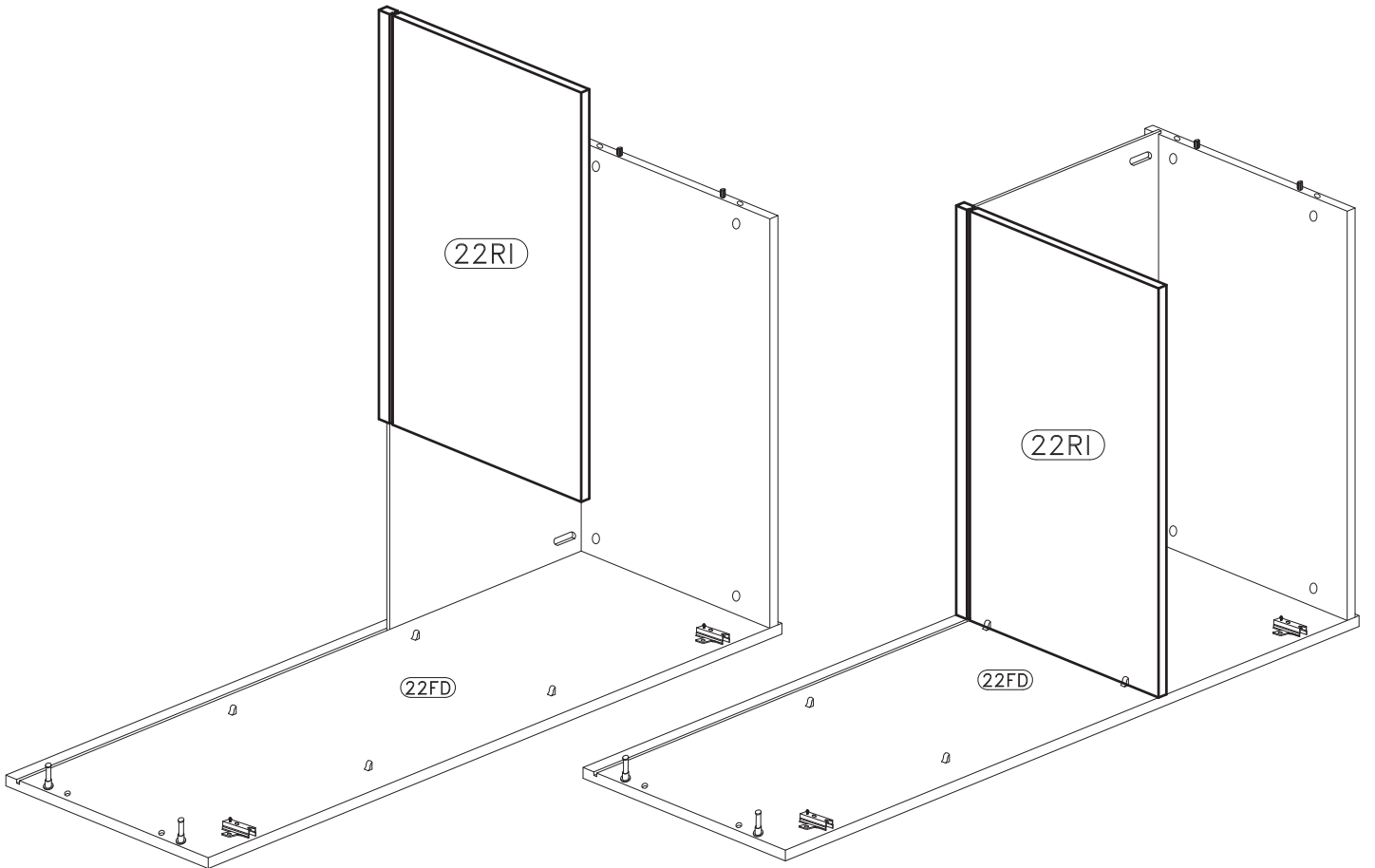
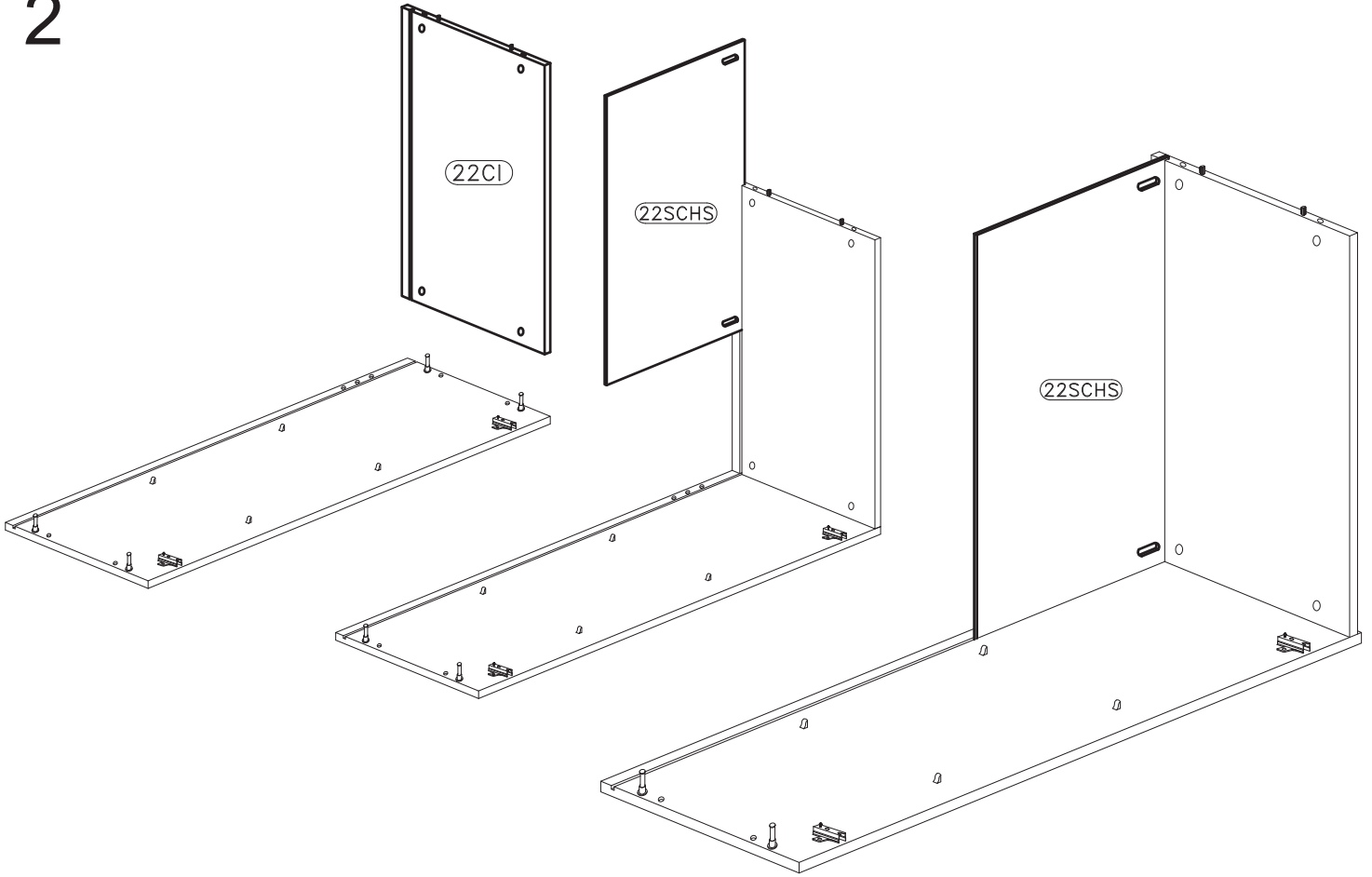
**R2**  **x8**

**N1**  **x4**

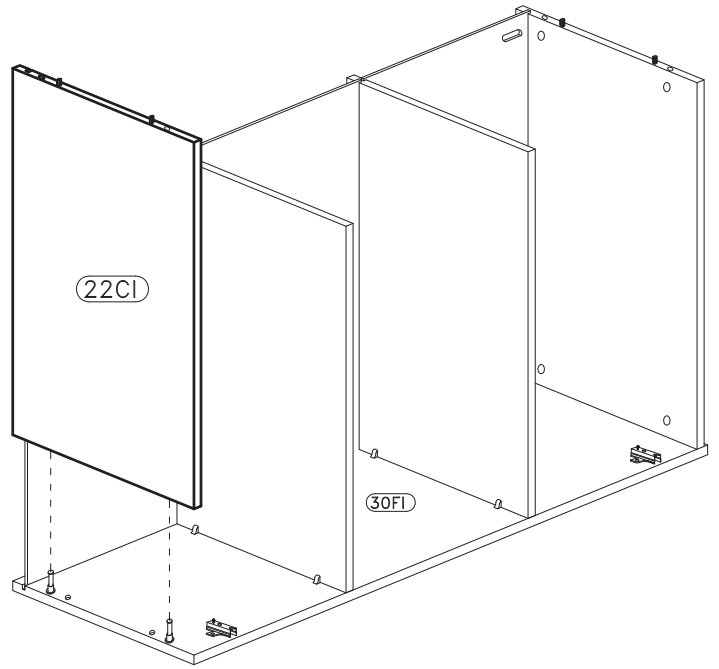
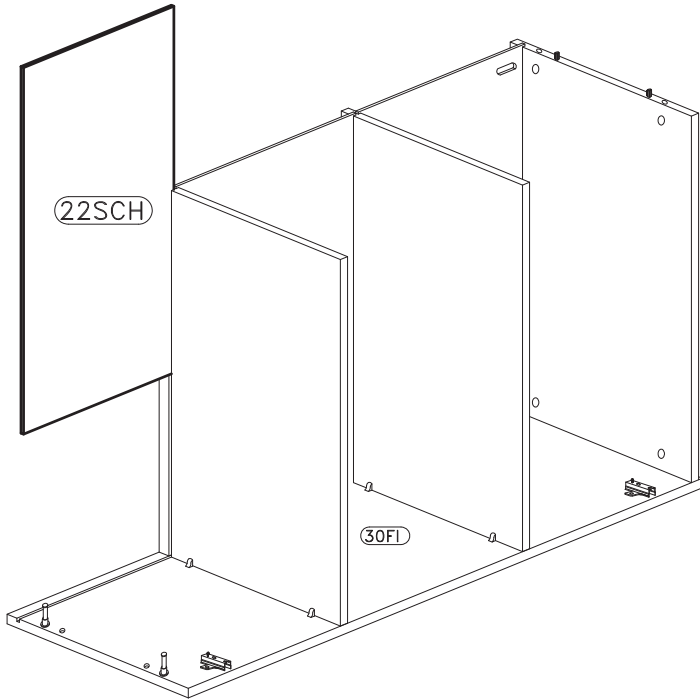
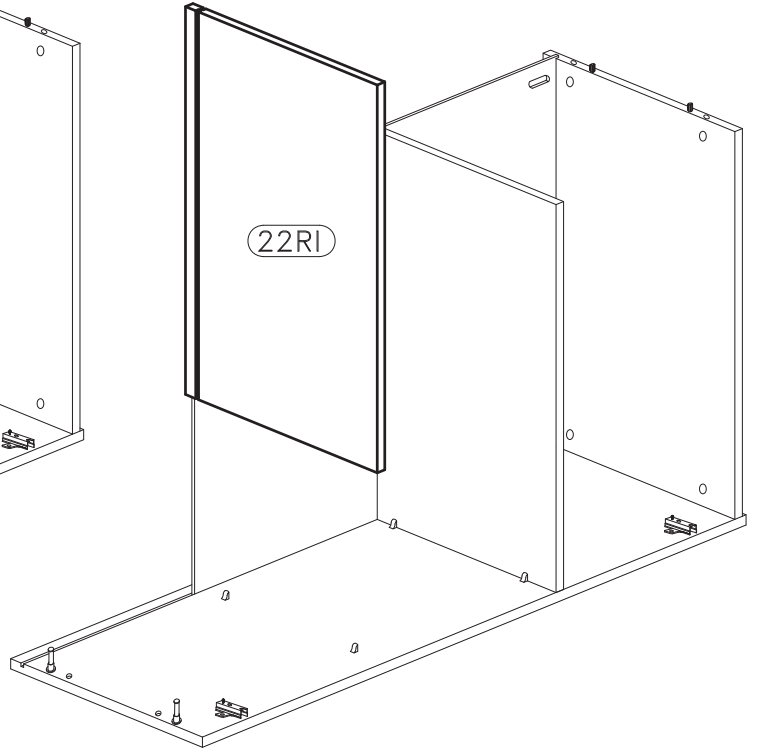
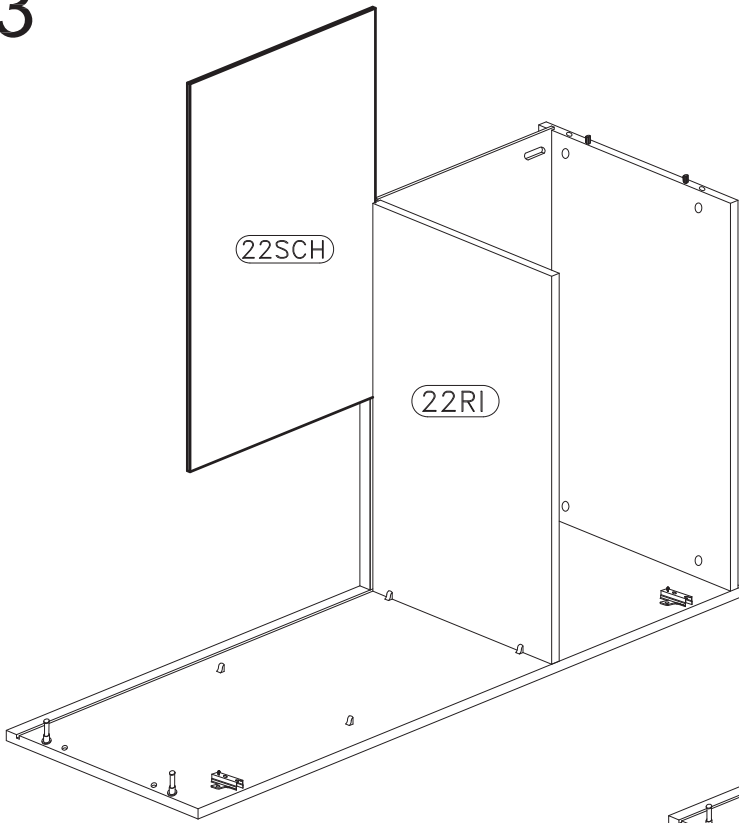
3/8



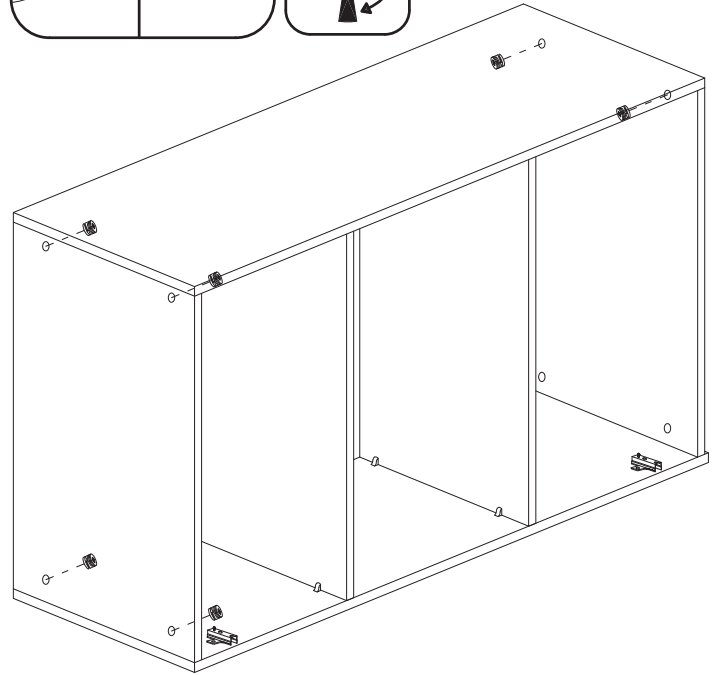
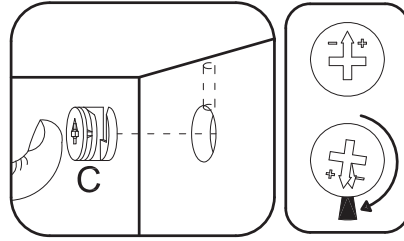
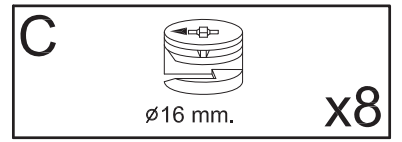
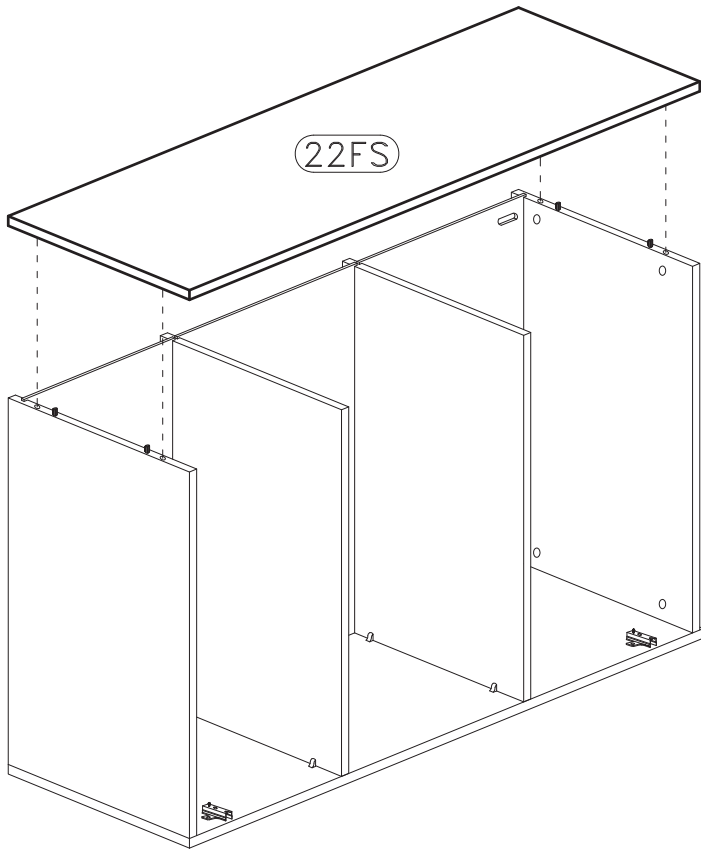
2



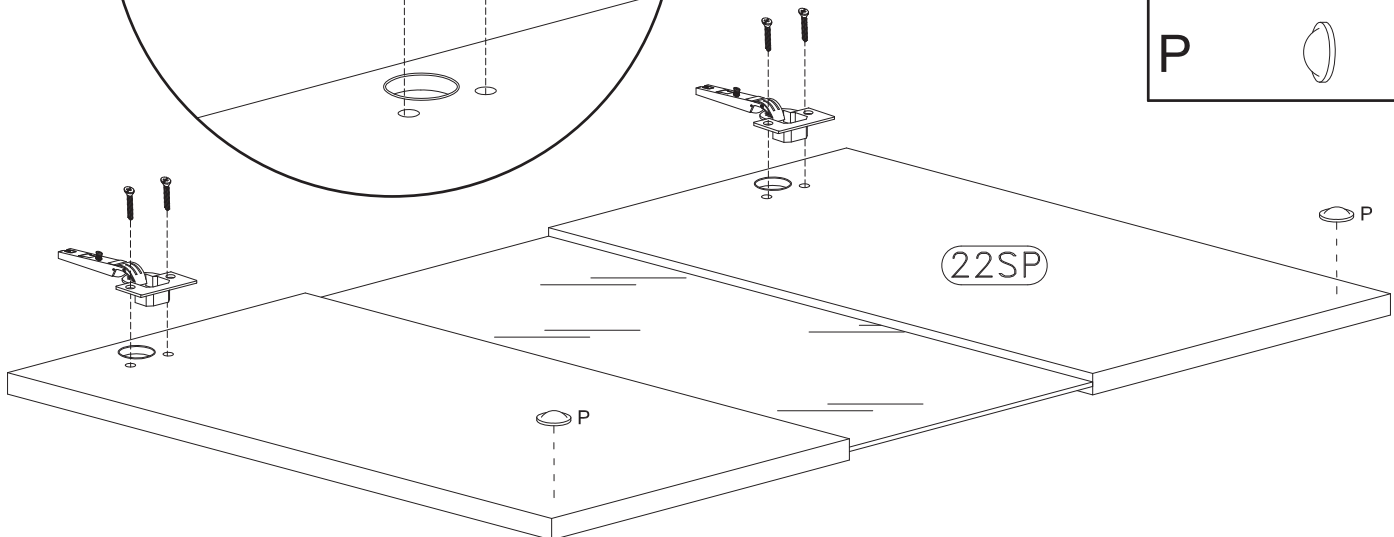
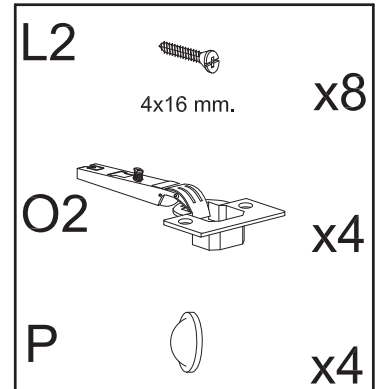
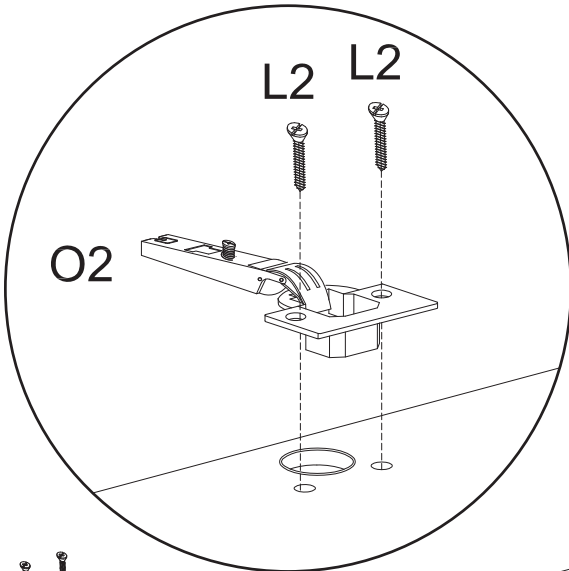
3



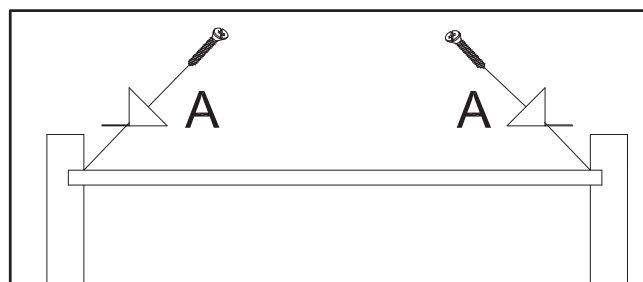
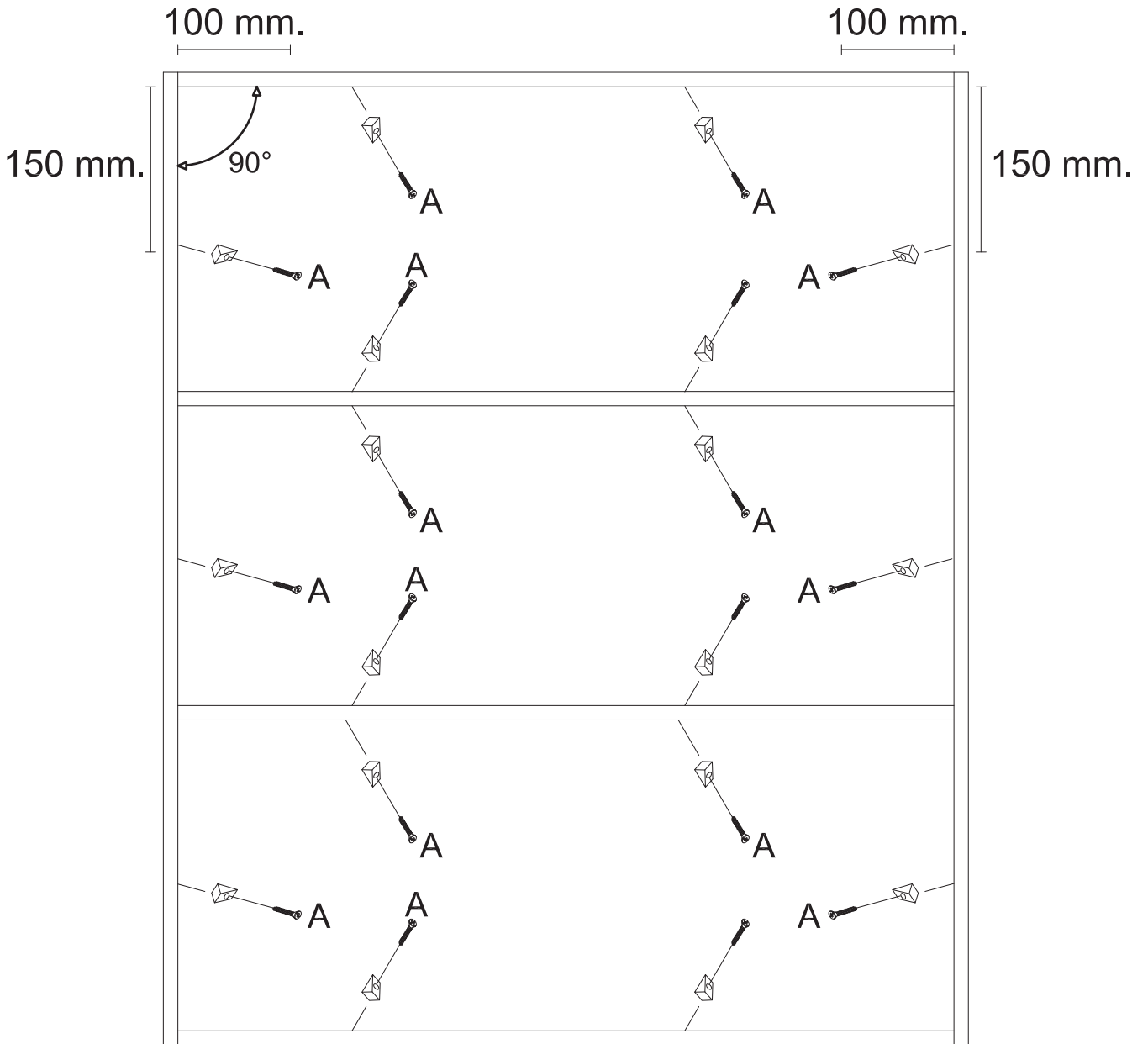
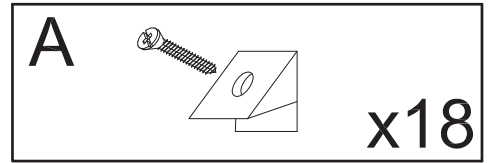
4



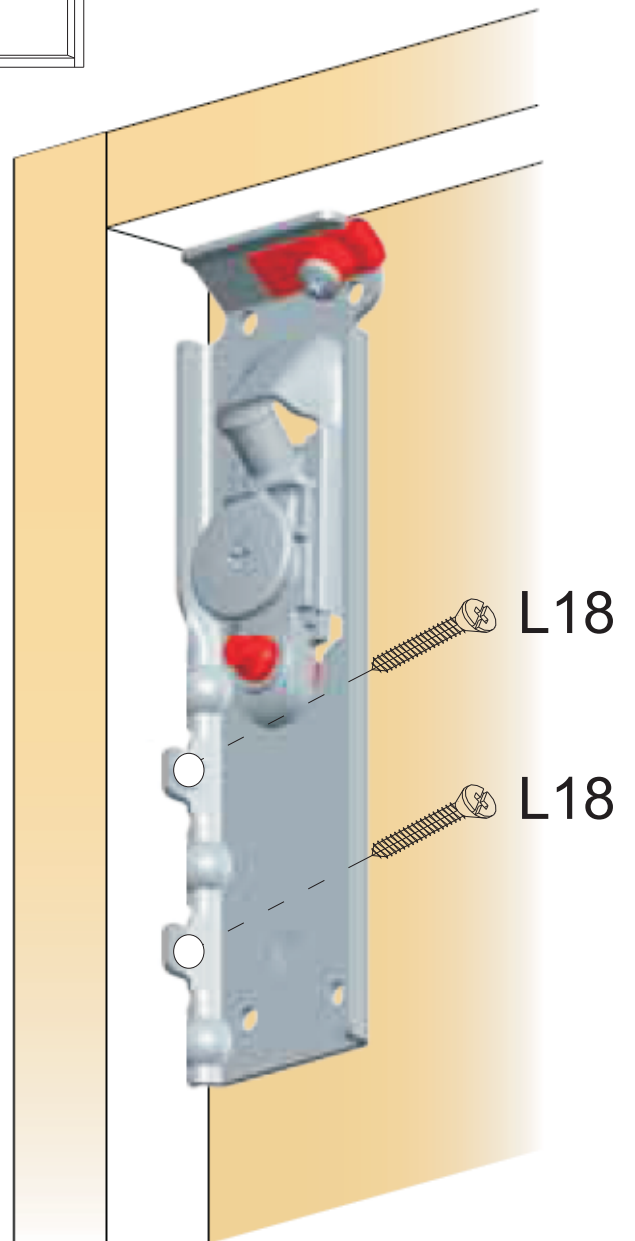
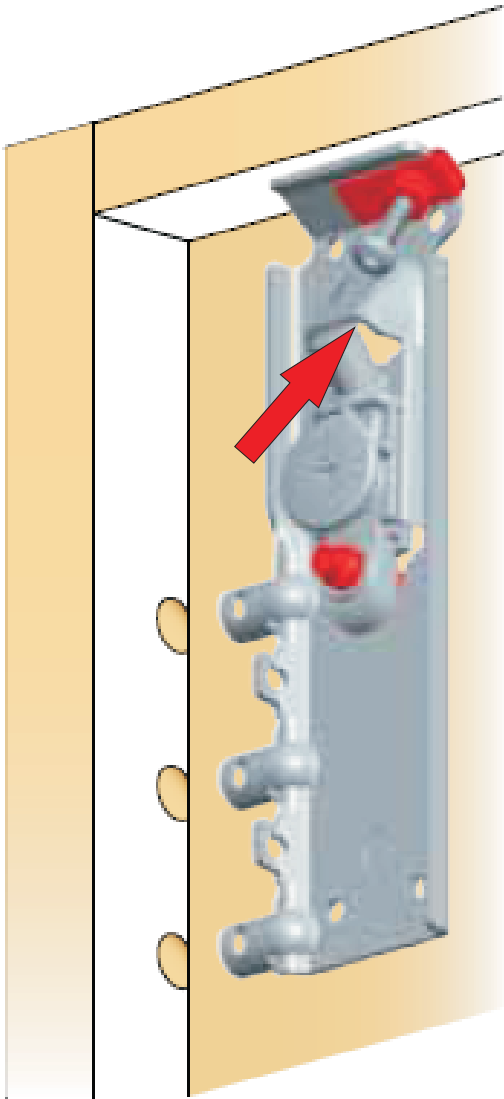
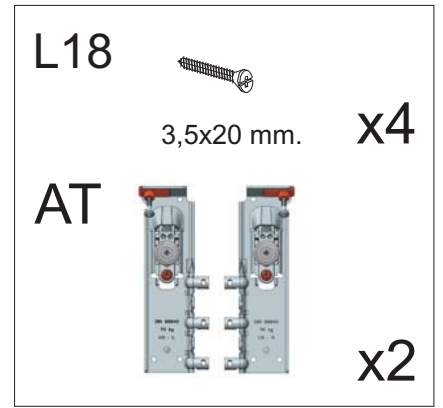
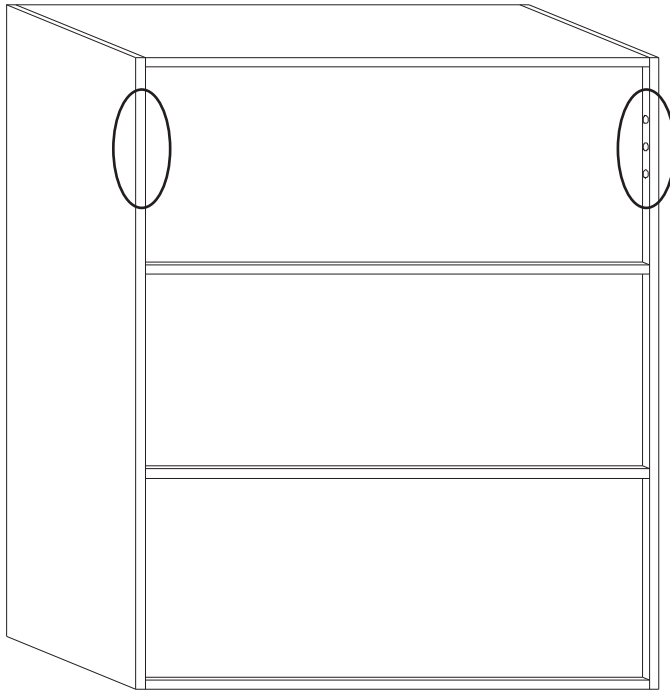
5



# 6

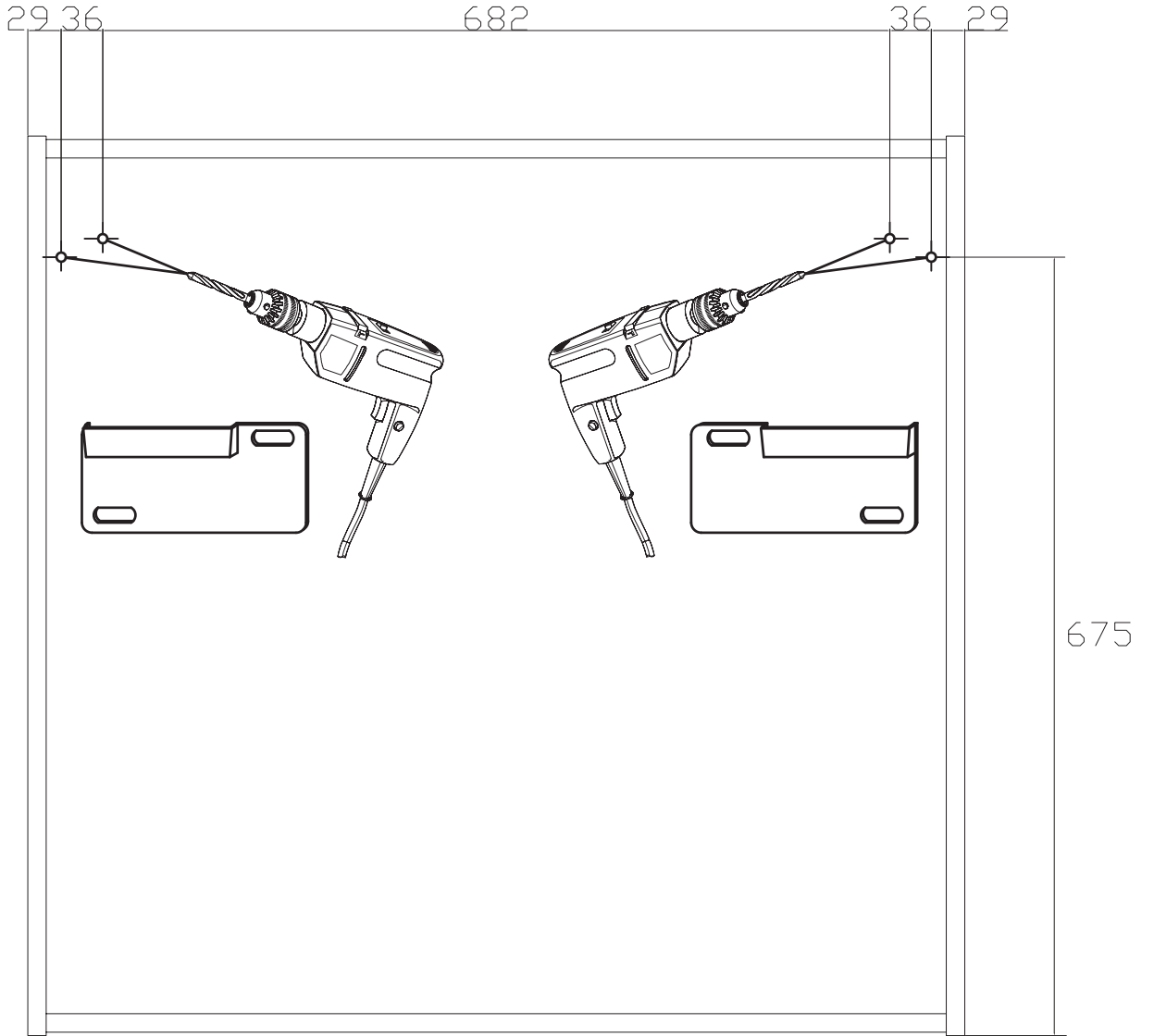
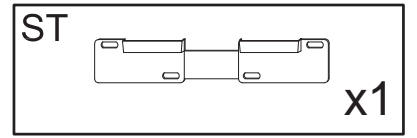
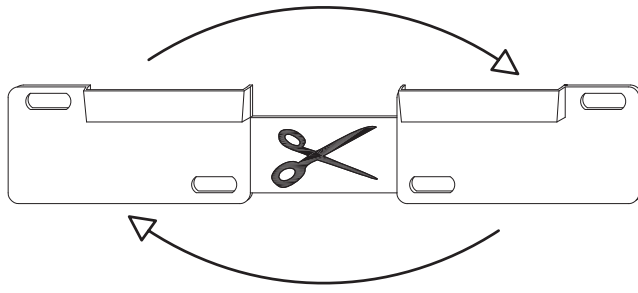


7

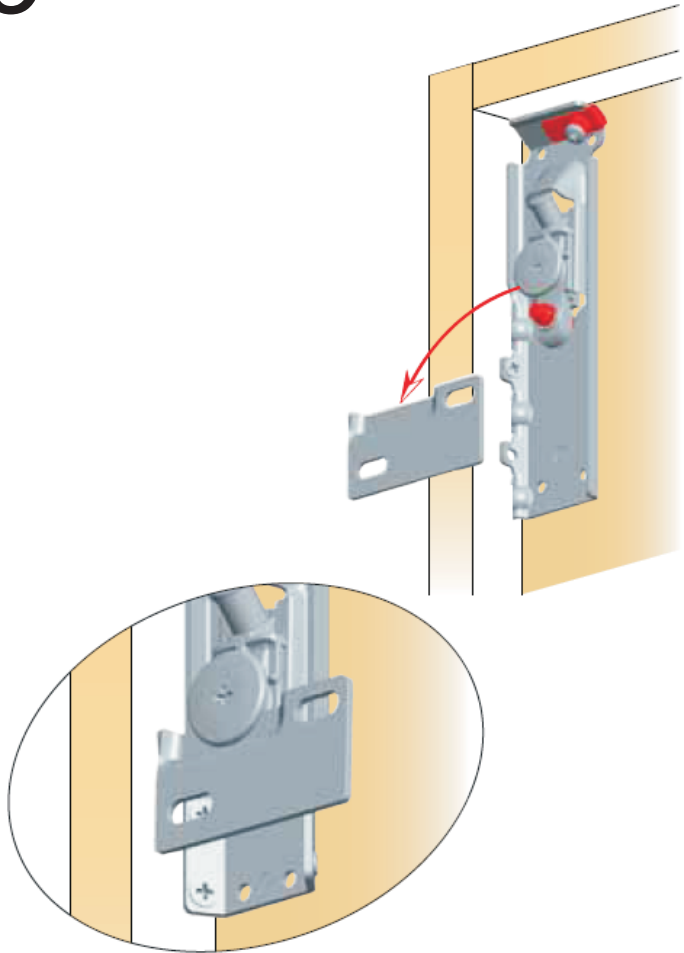




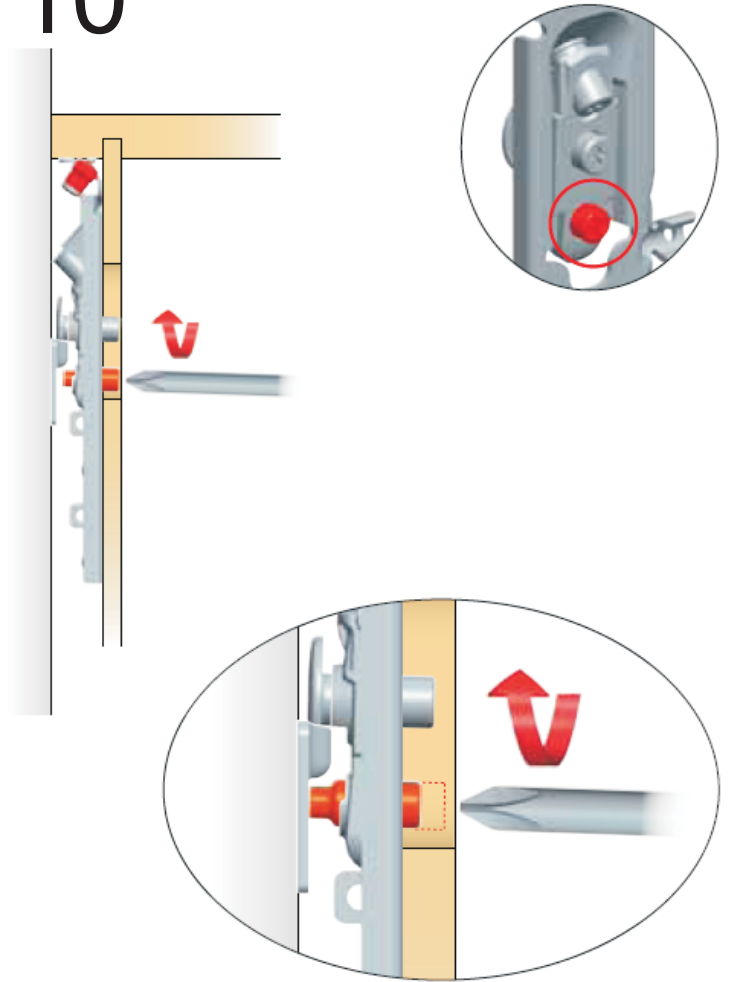
8



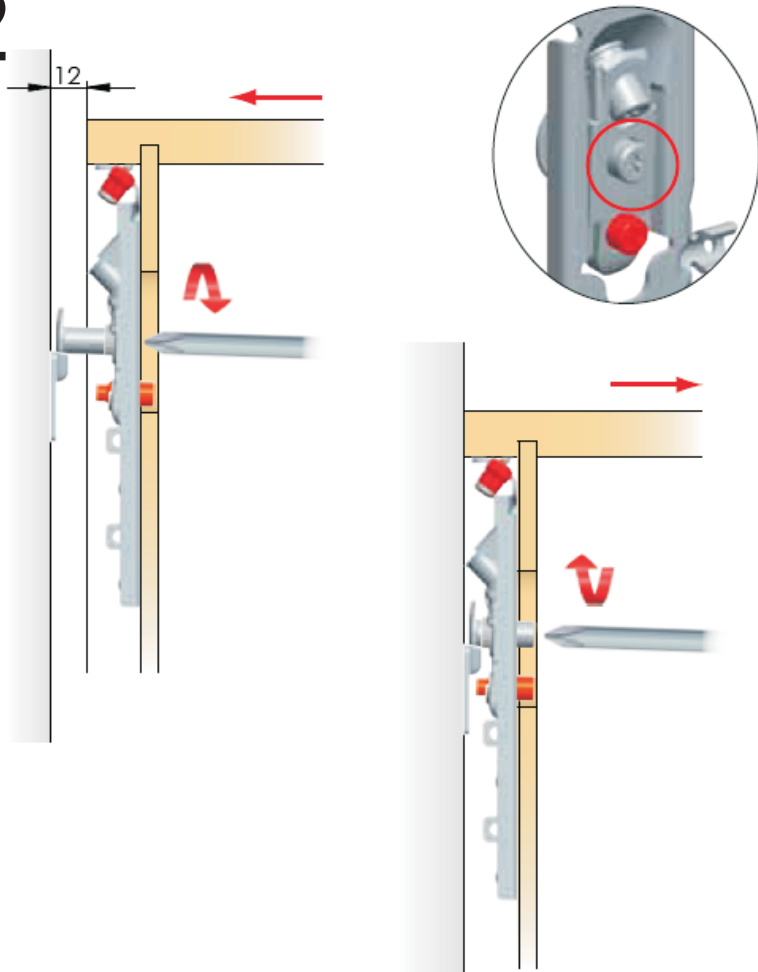
9



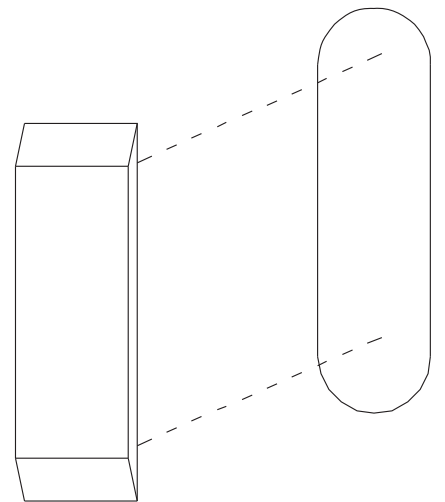
10



12



13



# 14

